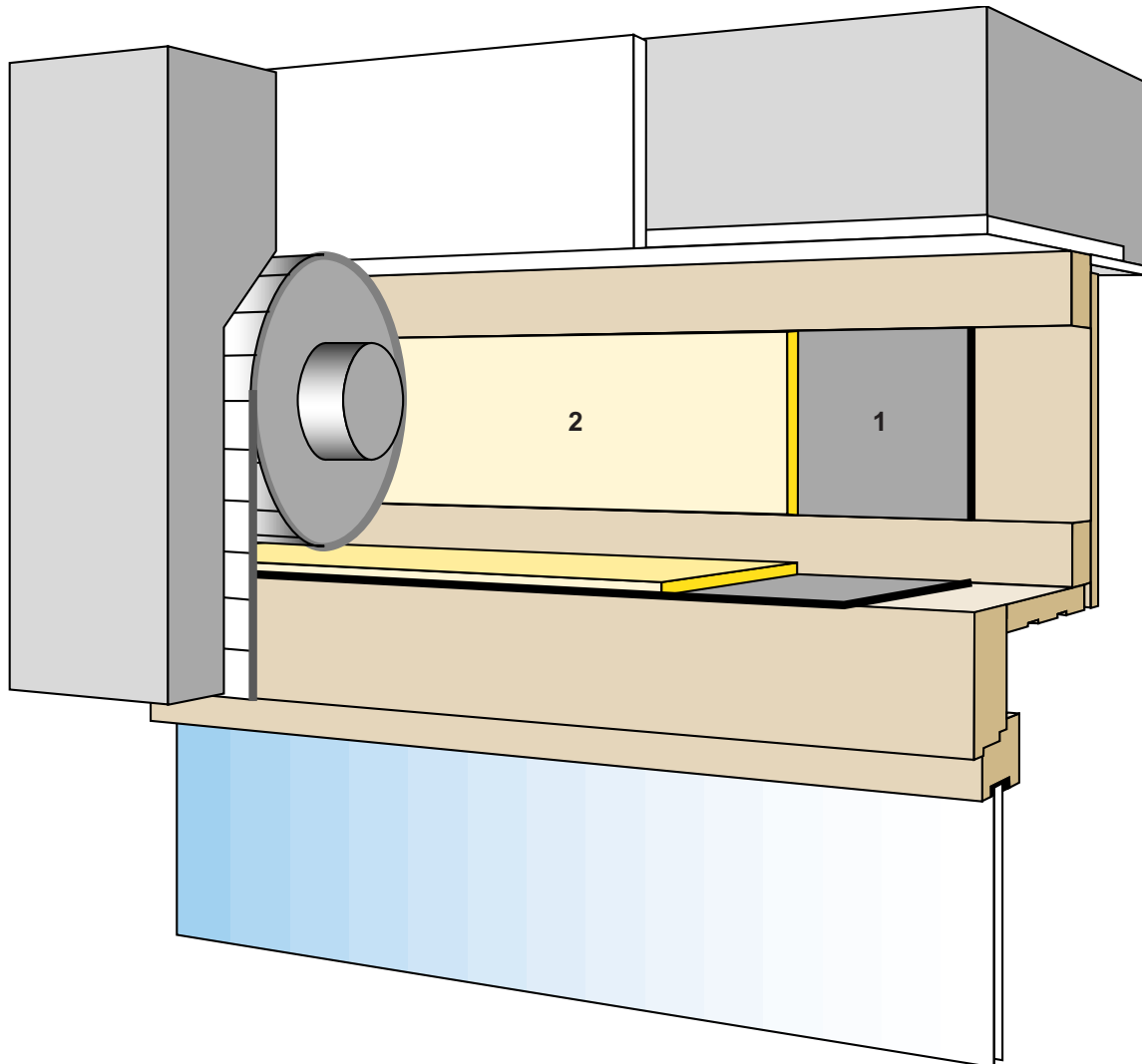


Schalldämmung (Sanierung) von Rolladenkästen



1. durch eine Aufdopplung der Schwachstellen mit kälteflexiblen Kunststoff-Schalldämm-Schwerfolien Teroform 2811/2812 selbstklebend,

in Kombination mit

2. einer Hohlraumdämpfung mit dem selbstklebenden, staub- und schmutzgeschützten Absorptionsschaum Terodem 4110/20 HK.